

HONDA CBR600RR 13Y~(D)

ヘルメットロック

＜商品番号 303-1543 ＞

【取扱説明書】



取付け前に必ずお読みください。

このたびは、当社製商品をお買い上げいただきありがとうございます。
本製品は以下のことをご理解のもと作業していただきますようお願い申し上げます。
作業にあられる方は本体車両メーカーのサービスマニュアルに準ずる知識及び技術を持った方に限ります。

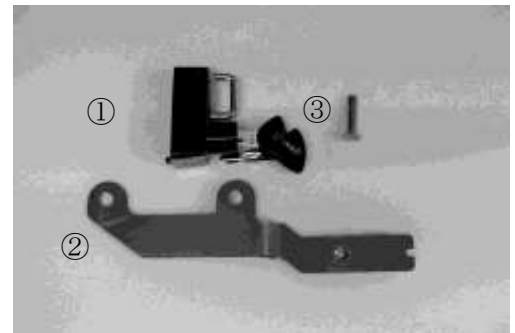
- ・取付け前に商品構成の内容を必ずご確認ください。
- ・本取付け説明書に則った取付けを行う。
- ・道路交通法・道路運送車両法を厳守する。
- ・本製品への加工を加えない。
- ・運行前点検及び、定期的な保守整備を行う。
- ・不具合が発生した場合速やかに使用を中止する。

以上の事柄を必ずお守りください。

万が一、商品に不備があった場合は、取付けを行わないでください。
上記が守られていない場合、商品への保証は一切いたしません。
また、株式会社キジマは本製品にのみ責任を持つものであり、本製品の品質以外（修理費、取付工賃等）どのような事柄に対しても責任を負いかねますのでご了承ください。

《部品構成内容》

部番	品名	個数
①	ヘルメットロック本体	1
②	ステー	1
③	皿キャップボルトM6×30	1



..... 本製品取付けに当たっての注意点

- ※ 本製品はホンダ CBR600RR13Y~（ABS 装着車を除く）型式 PC40 専用です。
- ※ PC37 には使用できません。
- ※ 本製品にヘルメットを掛けたままの走行はしないでください。
- ※ 本製品は一時的にヘルメットを掛けるものです、防犯上長期間ヘルメットを掛けておくのは避けて下さい。
（長期間ヘルメットを掛けておく場合は取付けボルトを特殊ボルトに交換するなどの盗難対策を行ってください）
- ※ 作業中は、必ずメインキーをOFFにする事。
- ※ 作業中に車体が倒れたりして危険ですので、作業は水平な場所で車体を安定させて行う事。
- ※ 純正部品の取外し/取付け、ボルト/ナットの締め付けについてはメーカー発行サービスマニュアルに基づいて、確実に行ってください。

<取り付け方法>

※本文中や図中に出てくる丸囲み数字は前ページの部品構成内容表の部番に対応しています。



● 純正タンデムブラケットの取外し

1. フレームにタンデムブラケットを固定しているボルトを外します。(写真A参照)
※後側の固定ボルト外す際、シートカウルを軽く持ち上げます。



● 本体の取付け

1. 取外したタンデムブラケットとフレームの間にステー②を挟み純正ボルトで締めつけます。
※取り付け時もシートカウルを軽く持ち上げます。(写真B、C参照)
2. 1で取り付けしたステー②にヘルメットロック本体①を付属ボルト③を使用して取り付けます。
(写真D参照)
3. 各部の緩みのない事を確認して完了です。(ネジロック剤の塗布をお勧めします。)

モーターレク総合開発メーカー

株式会社

キジマ

MOTORCYCLE PARTS&ACCESSORIES KIJIMA co.,ltd.

www.tk-kijima.co.jp

〒123-0841 東京都足立区西新井 4-16-3 TEL. 03-3897-2167 FAX. 03-3897-2138