



【取扱説明書】

この度はキジマ製品をご購入いただき、誠にありがとうございます。

取扱説明書は、大切に保管してください。

本製品、または本製品を装着状態で車両を譲渡される場合は、取扱説明書も一緒にお渡しください。

取扱説明書は、当社ホームページでも、ご確認くださいませ。

取付時間：1.0H

フォグランプキット		商品番号：205-6167
適合車種	HONDA PCX (型式：2BJ-JK05/8BJ-JK05) 2021～2023年式 フレーム号機 JK05-1000001～ / JK05-1100001～ PCX160 (型式：2BK-KF47/8BK-KF47)2021～2023年式 フレーム号機 JK47-1000001～ / JK47-1100001～	

⚠ 本製品の取付け前に、必ず当社の保証規定をご確認ください。

保証規定は、当社ホームページまたは右のQRコードからご確認くださいませ。

なお、本製品をご使用いただいた時点で、保証規定の内容に同意いただいたものとみなします。



【取付・使用前に必ずお読みください】

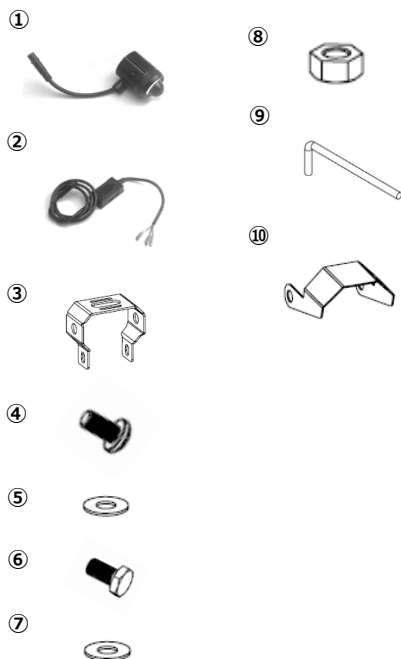
【取付けに際して】

- 各部品の脱着やボルト類の締付けは、メーカーが発行しているサービスマニュアルに基づき、確実に行ってください。
- 作業を開始する前に、対象箇所が安全に作業できる状態であることを十分に確認し、作業へ着手してください。
- 作業時は車体が倒れると危険です。必ず水平な場所に車体を設置し、十分に安定させてから作業を行ってください。

【使用に際して】

- 本製品は二輪自動車専用のフォグランプです。その他の用途には使用しないでください。
- 発光色はホワイトまたはイエローのいずれか一方を選択してご使用ください。※同時点灯はできません。
- 点灯中および点灯直後は本体が高温になります。やけど防止のため、直接手で触れないでください。
- 点灯中のLED光源を直視しないでください。目を傷めるおそれがあります。
- 本製品および付属の配線は、挟み込みやねじれが生じないように十分に注意して配線してください。
- 本製品を車体へ取付けの際は、必ず最新の保安基準を確認し、適切な位置、角度になるように取付けてください。
- 安全で快適なライディングのために、定期的にし締めなどの点検・整備を必ず実施してください。
- 取扱説明書は大切に保管して下さい。
- 本製品、または本製品を装着した状態で車両を譲渡される場合には、この取扱説明書も必ず一緒にお渡し下さい。

【部品構成内容】

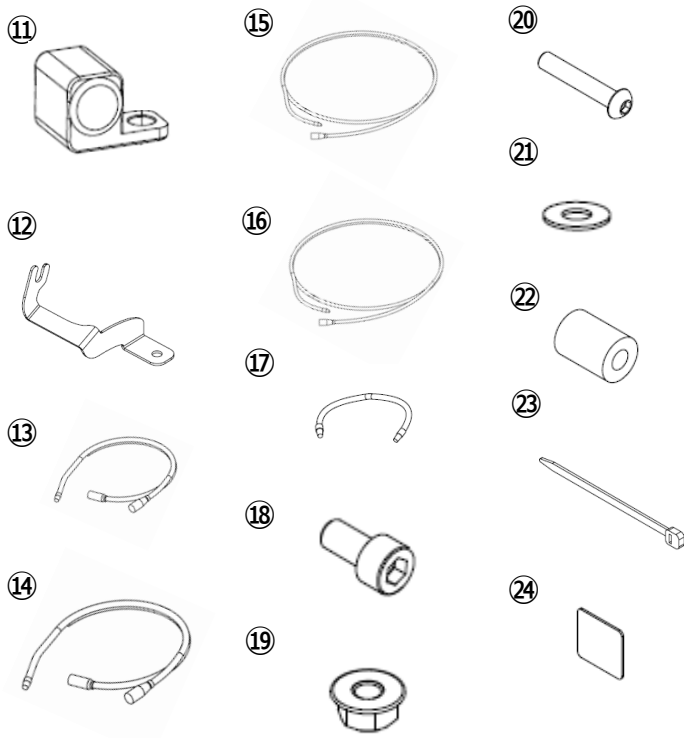


No.	品名	個数
①	フォグランプ	1
②	電源ハーネス	1
③	ステー	1
④	ボタンキャップボルト M5×10	2
⑤	歯付ワッシャー	2
⑥	六角ボルト M8×20 ※	1
⑦	スプリングワッシャー ※	1
⑧	六角ナット M8 ※	1
⑨	六角レンチ 3mm	1
⑩	ランプバイザー	1

項目	フォグランプ仕様
消費電力	15W
明るさ	3000ルーメン
発光色	ホワイト(6000K) イエロー(3000K)
動作温度	-40℃～80℃
防塵/防水	IP68相当
作動電圧	9-24V

※ 部品リスト内の「※」印が付いた部品は使用しません。

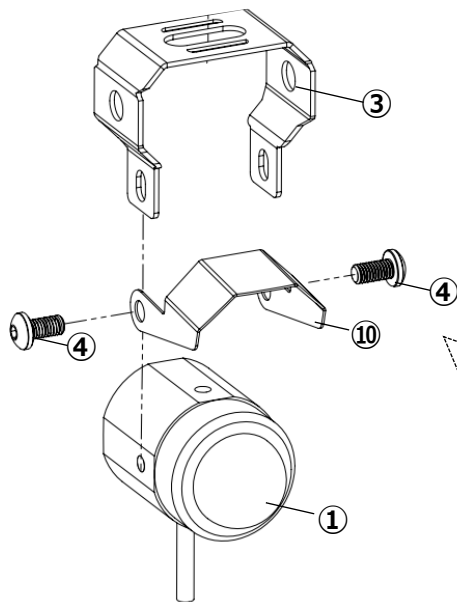
【 部品構成内容 】



No	品名	個数
⑪	スイッチ	1
⑫	ステー	1
⑬	電源取り出しハーネス(赤)	1
⑭	アース取り出しハーネス(黒/緑)	1
⑮	延長ハーネス 700mm (黒)	1
⑯	延長ハーネス 700mm (赤)	1
⑰	変換ハーネス 50mm(赤)	1
⑱	キャップボルト M6×12	1
⑲	フランジナット M6	1
⑳	ボタンキャップボルト M6×35	1
㉑	ワッシャー M6	2
㉒	スペーサーカラー	1
㉓	結束バンド	5
㉔	両面テープ	1

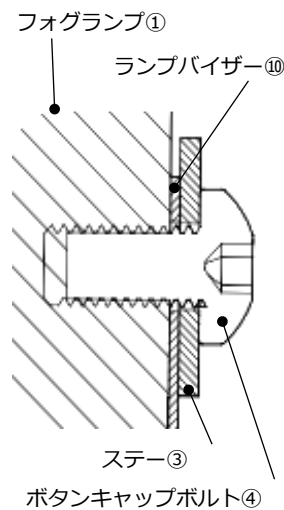
【 製品の取付方法 】

A

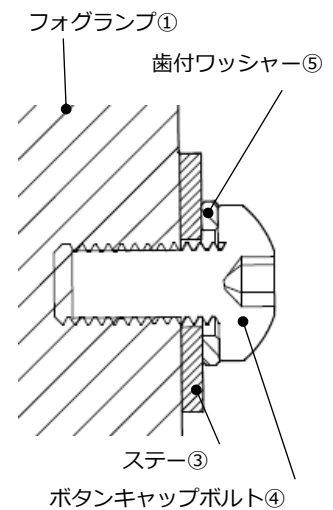


B

ランプバイザー⑩を使用する場合



ランプバイザー⑩を使用しない場合



1. フォグランプ①とステー類を組付ける。(A/B参照)

※ ボルト④を固定する際は、ネジロック剤を塗布してください。

【製品の取付方法】

■ 注意事項

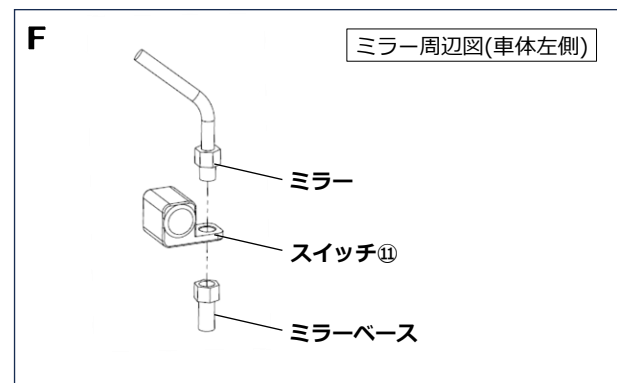
本資料の写真は2025年モデルの車体を使用しております。

2024年以前のモデルにつきましても、カウルの取り外し方法および配線の取り回しは概ね同一のため、本手順を参考にしてください。



2. 純正ビスを緩め、フロントカウルを取外す。(C参照)

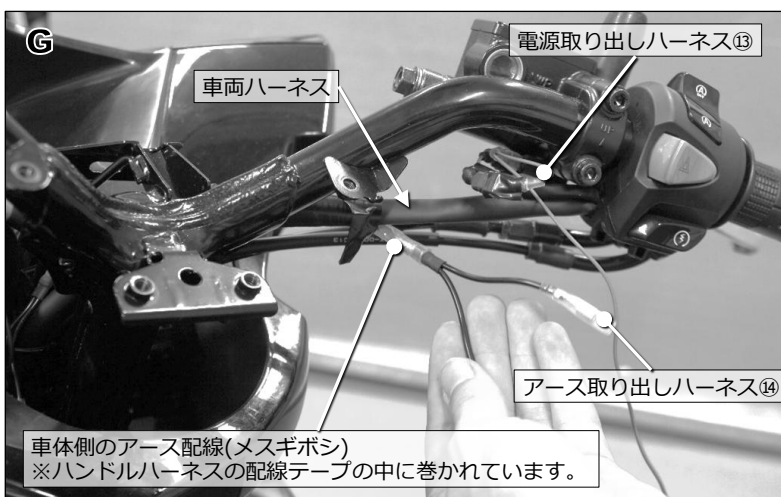
3. 純正ボルトを緩め、スクリーンを取外す。(D参照)



4. 純正クリップを取り外し、インナーカバーを取外す。(E参照)

5. 車体左側のミラーを緩め、スイッチ⑩を取付ける。(F参照)

・インジケーターはイモネジを緩めることで角度調整が可能です。車体に合わせて調整してください。



6. 電源ならびにアース取り出しハーネス⑬/⑭を車体に接続する。(G/配線図参照)

・電源取り出しハーネス⑬：車体ハンドル右側のフロントブレーキスイッチに接続してください。

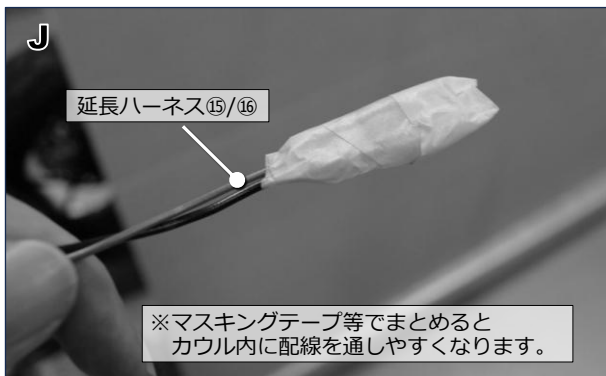
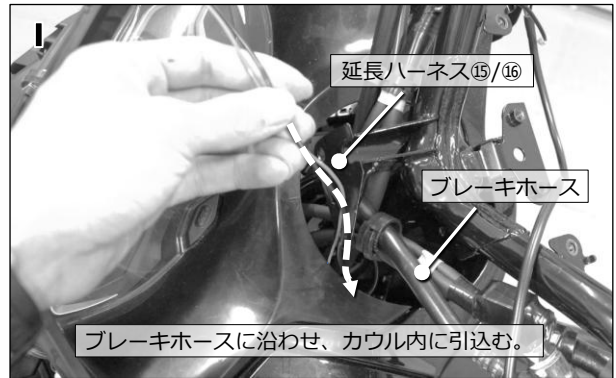
・アース取り出しハーネス⑭：ハンドル右側のハンドルハーネスに巻かれている配線テープを剥がすと、

車体側のアース配線（メスギボシ）が出てきます。その配線に接続してください。

7. 電源取り出しハーネス⑬をスイッチ⑩に接続する。(配線図参照)

8. アース取り出しハーネス⑭と変換ハーネス⑰を接続する。(配線図参照)

【製品の取付方法】

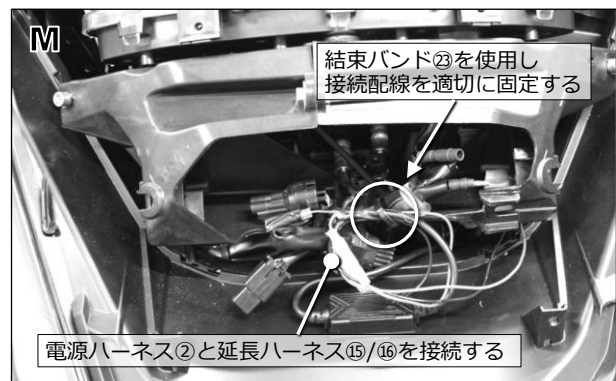
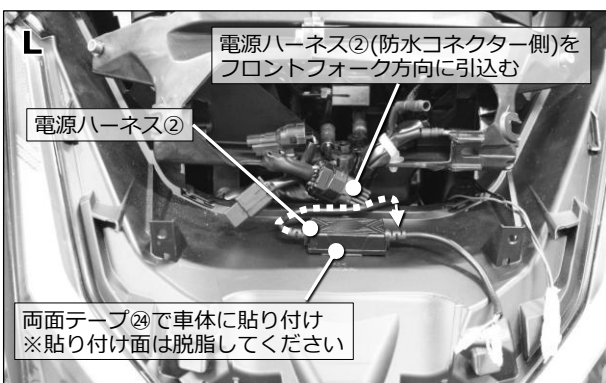


9. 延長ならびに変換ハーネス⑮～⑰をフォグランプスイッチ⑱に接続する。(H/配線図参照)

※ハンドル周辺で見える位置にあるギボシ端子/配線は、黒ビニールテープ等で巻くことで仕上がりがきれいになります。

10. 延長ハーネス⑮/⑯(メスギボシ側)をブレーキホースに沿わせ車体に引込む。(I/J/配線図参照)

11. 延長ハーネス⑮/⑯(メスギボシ側)をカウル内側より引出す。(J/K/配線図参照)

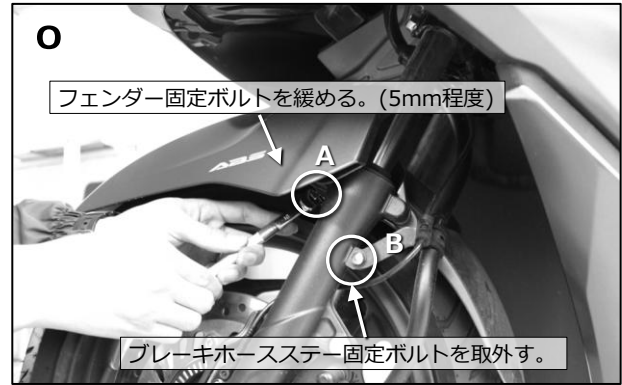
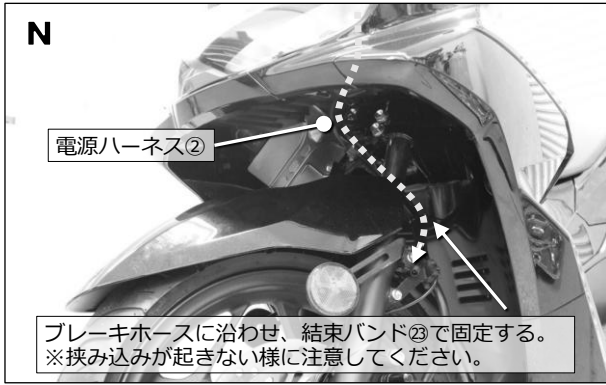


12. 電源ハーネス②を両面テープ㉔で車体に取り付ける。(L参照)

電源ハーネス②の防水コネクター側は、フロントフォーク側へ引き込んでください。

13. 電源ハーネス②と延長ハーネス⑮/⑯を接続する。(M/配線図参照)

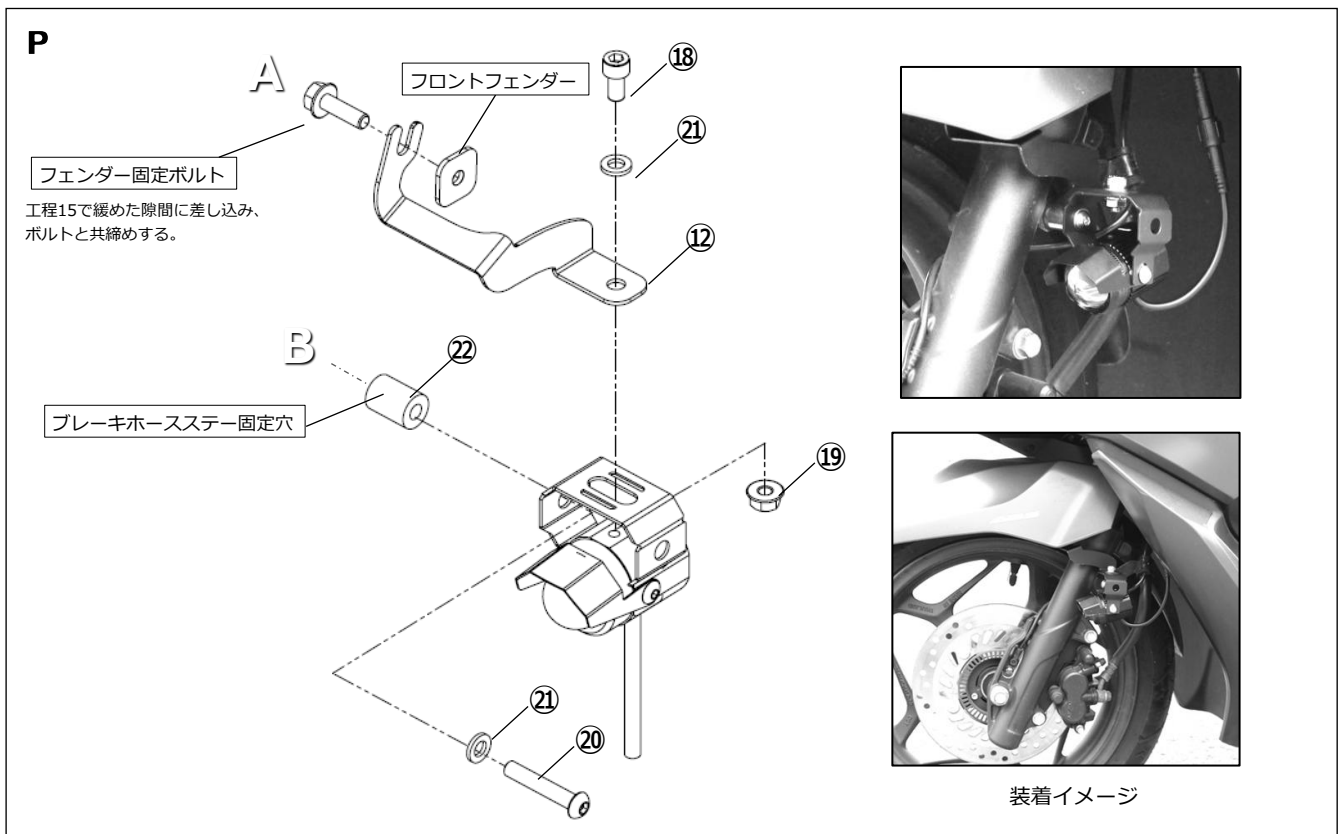
【製品の取付方法】



14. 電源ハーネス②の配線をブレーキホースに沿わせ、結束バンド⑳で固定する。(N参照)

15. フロントフェンダーを固定している純正ボルトを、タイヤ側から工具を入れて約5mm緩めます。(O参照)

16. ブレーキホースマスターを固定しているボルトを取外す。(O参照)



17. 工程1で組んだ Fog ランプ本体を車体に仮固定する。(O/P参照)

※ ⑱および⑳のボルトを固定する際は、ネジロック剤を塗布してください。

18. Fog ランプ①と電源ハーネス②の防水コネクターを接続する。(配線図参照)

19. Fog ランプおよびスイッチが正常に作動することを確認してください。

問題がなければ、配線の緩みや干渉がないことを再確認し、結束バンド⑳を適宜使用し確実に固定してください。

20. Fog ランプの照射範囲を確認し、Fog ランプを確実に固定し、車両を組み戻す。

