

**KIJIMA ORIGINALPARTS**  
**TECHNICAL SERVICE MANUAL**



**KAWASAKI 2025y-**

**W230 / MEGURO S1 用 エンブレムステー**

**<商品番号: 208-3107>**

**【取扱説明書】**



**取付け前に必ずお読みください。**

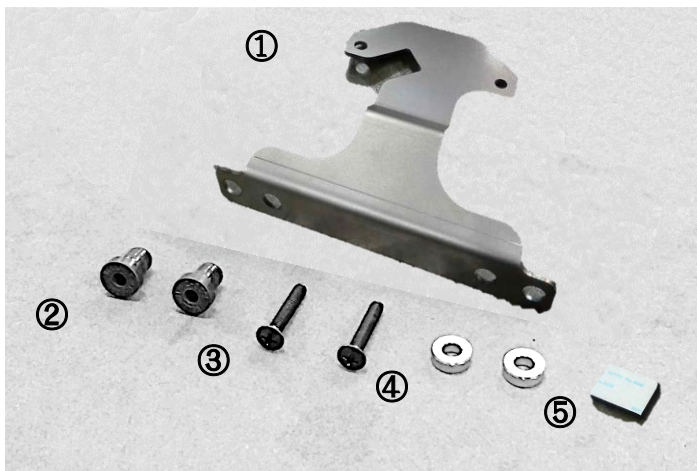
作業時間 : 0.1h

このたびは、当社製商品をお買い上げいただきありがとうございます。  
本製品は以下のことをご理解のもと作業していただきますようお願い申し上げます。  
作業にあられる方は本体車両メーカーのサービスマニュアルに準ずる知識及び技術を持った方に限ります。

- ・取付け前に商品構成の内容を必ずご確認ください。
- ・道路交通法・道路運送車両法を厳守する。
- ・運行前点検及び、定期的な保守整備を行う。
- ・本取付け説明書に則った取付けを行う。
- ・本製品への加工を加えない。
- ・不具合が発生した場合速やかに使用を中止する。

以上の事柄を必ずお守りください。

万が一、商品に不備があった場合は、取付けを行わないでください。  
上記が守られていない場合、商品への保証は一切いたしません。  
また、株式会社キジマは本製品にのみ責任を持つものであり、本製品の品質以外（修理費、取付工賃等）どのような事柄に対しても責任を負いかねますのでご了承ください。



《部品構成内容》

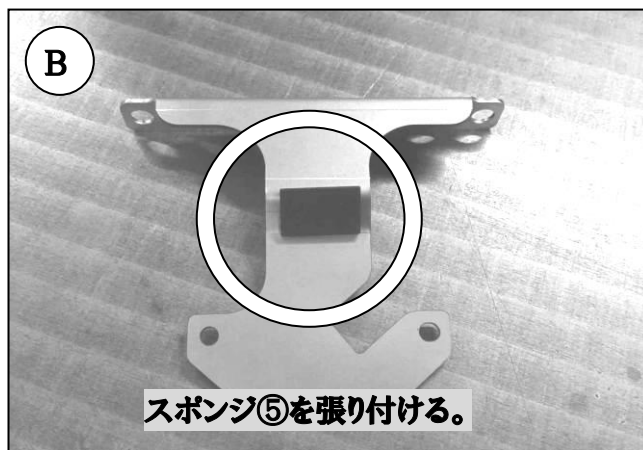
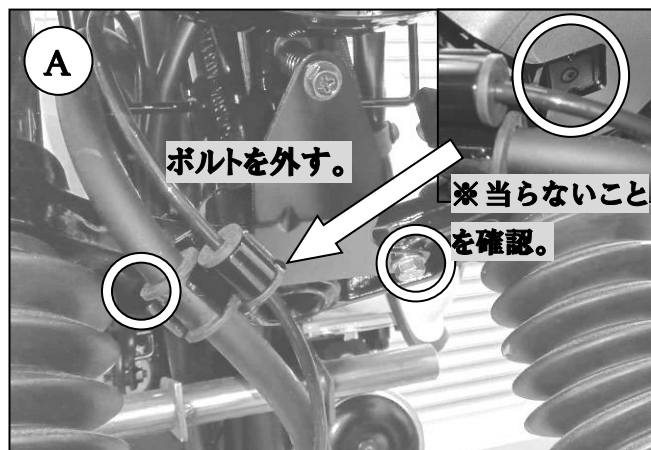
| 部番 | 品名                 | 個数 |
|----|--------------------|----|
| ①  | エンブレムステー本体         | 1  |
| ②  | ウェルナット M5×0.8×17L  | 2  |
| ③  | 丸皿小ねじ M5×30L       | 2  |
| ④  | カラー φ13×φ6.5×4.5 t | 2  |
| ⑤  | スポンジ 20×30×5 t     | 1  |

..... 本製品取付けに当たっての注意点 .....

- ※本製品は KAWASAKI 2025y- W230 / MEGURO S1 (8BK-BJ230A)に適合します。
- ※本製品は、別売の KAWASAKI 純正エンブレム(44033-1054 / 1084) が必要となります。  
純正以外のカバーは、装着できない場合がございます。ご了承ください。
- ※作業の前にエンジンやマフラーが冷えている事を確認して下さい。走行直後などでエンジンやマフラーが冷えていない状態で作業を行うと火傷の原因となり大変危険です。
- ※作業中は、必ずメインキーをOFFにする事。
- ※作業中に車体が倒れたりして危険ですので、作業は水平な場所で車体を安定させて行う事。
- ※純正部品の取外し/取付け、ボルト/ナットの締め付けについてはメーカー発行サービスマニュアルに基づいて、確実に行ってください。
- ※走行中に異常が発生した場合は、直ちに車両を安全な場所に停止させ、異常箇所を点検して下さい。
- ※安全快適なライディングの為に、定期的にし締めするなどの点検整備を必ず実施して下さい。
- ※取り扱い説明書は大切に保管し、本製品もしくは本製品を装着した状態で車両を譲渡などする場合は、この取り扱い説明書も一緒にお渡し下さい。

## <取付け方法>

※本文中や図中に出てくる丸囲み数字は前ページの部品構成内容表の部番に対応しています。



1、ヘッドライトステーの固定ボルトの2カ所を取外します。

(写真A参照)

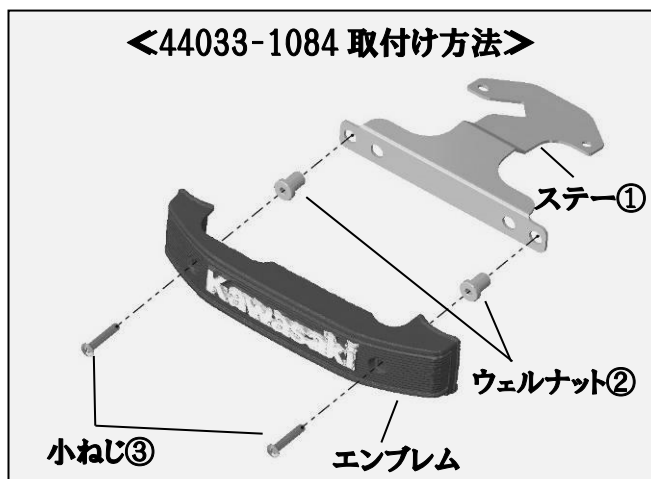
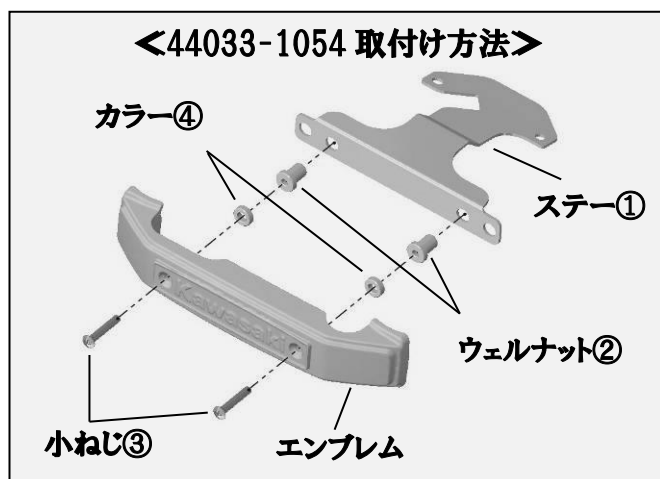
2、ステー①を綺麗に脱脂した後、スポンジ⑤を張り付けます。

(写真B参照)

※振動で金属接触音が鳴らないようにスポンジ⑤を張り付けて下さい。消耗したら交換して下さい。

3、ヘッドライトステーの下からステー①を純正ボルトで固定します。

※必ず、ブレーキホースバンドステー部にステー①が当たらないことを確認して下さい。



4、44033-1054：ステー本体の内側2か所にウェルナット②を差し込みます。

44033-1084：ステー本体の外側2か所にウェルナット②を差し込みます。

※必ずヘッドライトの光軸調整を行ってからご使用下さい。

5、44033-1054：小ねじ③/エンブレム/カラー④/ウェルナット②の順に固定し完了です。

44033-1084：小ねじ③/エンブレム/ウェルナット②の順に固定し完了です。

※定期的に、ボルト/ウェルナットの締め付け確認を行って下さい。

モーターレク総合開発メーカー

株式会社

**キジマ**

MOTORCYCLE PARTS&ACCESSORIES KIJIMA co.,ltd.

www.tk-kijima.co.jp

〒123-0841 東京都足立区西新井 4-16-3 TEL. 03-3897-2167 FAX. 03-3897-2138