

HONDA 2021y~CRF250L/RALLY用

バッグサポート左 / 右

<商品番号：210-4765 (左) / 47651 (右)>

【取扱説明書】



取付け前に必ずお読みください。

作業時間・0.2時間

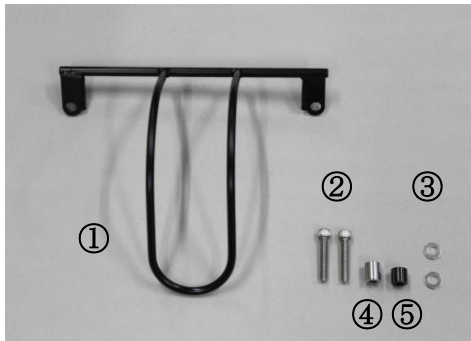
このたびは、当社製商品をお買い上げいただきありがとうございます。
本製品は以下のことをご理解のもと作業していただきますようお願い申し上げます。
作業にあられる方は本体車両メーカーのサービスマニュアルに準ずる知識及び技術を持った方に限ります。

- ・取付け前に商品構成の内容を必ずご確認ください。
- ・道路交法・道路運送車両法を厳守する。
- ・運行前点検及び、定期的な保守整備を行う。
- ・本取付け説明書に則った取付けを行う。
- ・本製品への加工を加えない
- ・不具合が発生した場合速やかに使用を中止する。

以上の事柄を必ずお守りください。

万が一、商品に不備があった場合は、取付けを行わないでください。
上記が守られていない場合、商品への保証は一切いたしません。
また、株式会社キジマは本製品にのみ責任を持つものであり、本製品の品質以外（修理費、取付工賃等）どのような事柄に対しても責任を負いかねますのでご了承ください。

《部品構成内容》



注・写真は左側ですが右側は対称な形状です

部番	品名	個数
①	バッグサポート本体	1
②	キャップボルト M8×40	2
③	ワッシャー φ18×φ8.5×1.2t	2
④	カラー(φ16×φ8.5×19L)	1
⑤	カラー(φ16×φ8.5×15L)	1

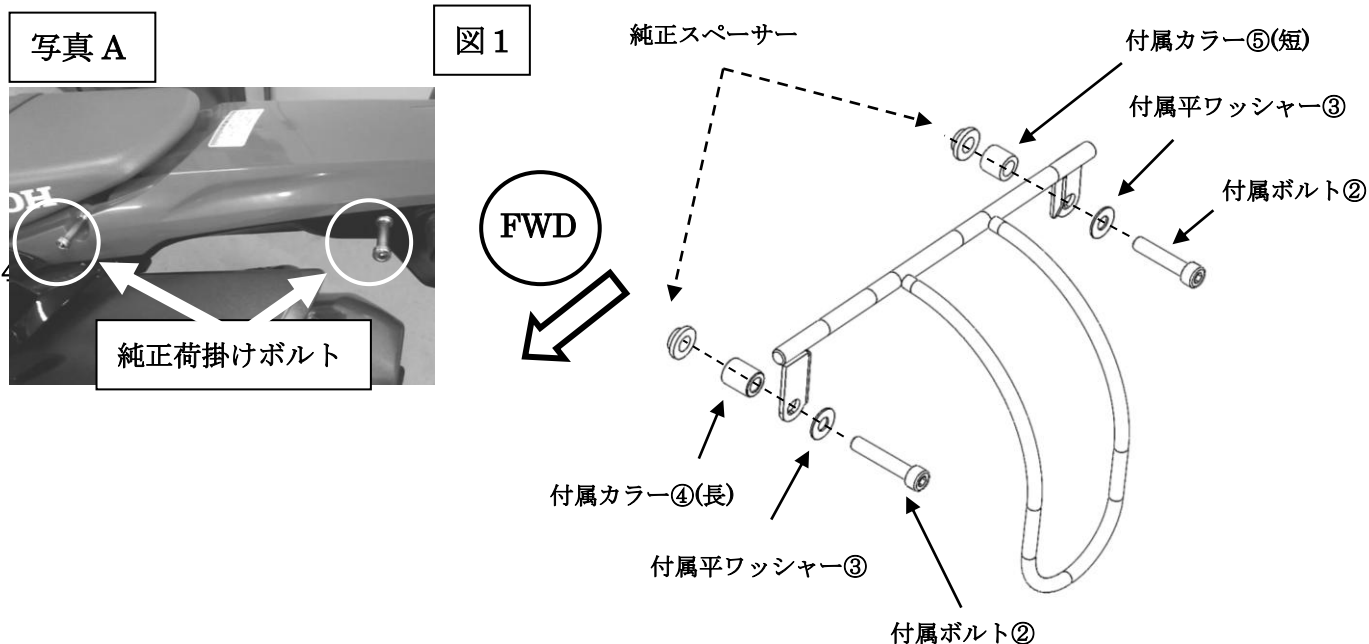
..... 本製品取付けに当たっての注意点

- ※本製品はHONDA 2021y- CRF250L/RALLY(2BK-MD47 / 8BK-MD47) に適合します。
- ※本製品は振り分け式のサイドバッグ等を車体に装着した際、リヤタイヤとバッグが接触しないためのサポート部品です。本製品にサイドバッグの全重量が直接かからないようにご使用下さい。また、過大な積載は商品及び車体の破損に繋がりますので絶対にしないでください。
- ※本製品は別売のリアキャリア (210-2761)との併用が可能です。
- ※作業の前にエンジンやマフラーが冷えている事を確認して下さい。走行直後などでエンジンやマフラーが冷えていない状態で作業を行うと火傷の原因となり大変危険です。
- ※作業中は、必ずメインキーをOFFにする事。
- ※作業中に車体が倒れたりして危険ですので、作業は水平な場所で車体を安定させて行う事。
- ※純正部品の取外し/取付け、ボルト/ナットの締め付けについてはメーカー発行サービスマニュアルに基づいて、確実に行ってください。
- ※走行中に異常が発生した場合は、直ちに車両を安全な場所に停止させ、異常箇所を点検して下さい。
- ※安全快適なライディングの為に、定期的にし締めなどの点検整備を必ず実施して下さい。
- ※取り扱い説明書は大切に保管し、本製品もしくは本製品を装着した状態で車両を譲渡などする場合は、この取り扱い説明書も一緒にお渡し下さい。

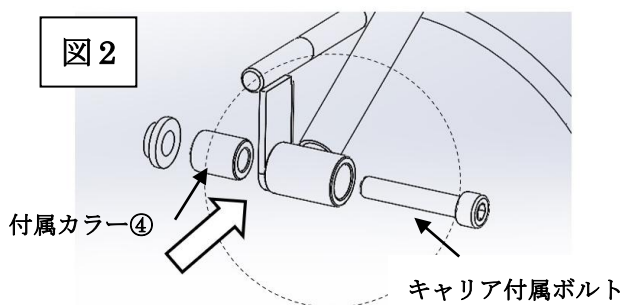
<取付方法>

※本文中や図中に出てくる丸囲み数字は前ページの部品構成内容表の部番に対応しています。

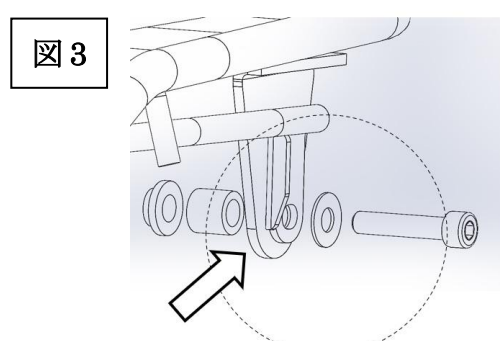
※図は左側ですが、右側の取付も同様です。



- 1、車体後部の純正荷掛けボルトを4本取外します。 (写真A参照)
- 2、本体①ステー板と純正スペーサーとの間に付属カラー④/⑤を挟み、付属ボルト②/平ワッシャー③でそれぞれ固定します。 (図1参照)
- 3、別売のリアキャリア(210-2761)との併用が可能です。 (図2/3参照)



注・別売リアキャリアのステーの内側に前側ステー板を挟んで固定します。
(使用するボルトとカラーは上図を参照)



注・別売のリアキャリア後部ステーに後部キャリアステー板を当てて固定します。

※定期的な増し締めを行い、各部に緩みが無い事を確認した上でご使用下さい。

モーターレク総合開発メーカー

株式会社

キジマ

MOTORCYCLE PARTS&ACCESSORIES KIJIMACo., Ltd. www.tk-Kijima.co.jp

〒123-0841 東京都足立区西新井 4-16-3 TEL. 03-3897-2167 FAX. 03-3897-2138