

KIJIMA ORIGINALPARTS TECHNICAL SERVICE MANUAL



HONDA 2021y~ GB350/S

バッグサポート(レフト)

<商品番号: 210-49702>

【取扱説明書】



注意

取付け前に必ずお読みください。

作業時間: 0.5 時間

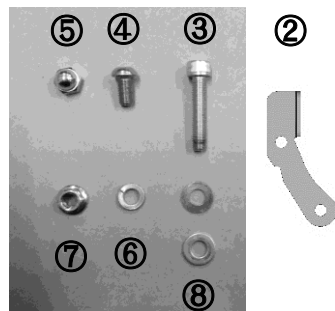
このたびは、当社製商品をお買い上げいただきありがとうございます。
本製品は以下のことをご理解のもと作業していただきますようお願い申し上げます。
作業にあられる方は本体車両メーカーのサービスマニュアルに準ずる知識及び技術を持った方に限ります。

- ・取付け前に商品構成の内容を必ずご確認ください。
- ・道路交通法・道路運送車両法を厳守する。
- ・運行前点検及び、定期的な保守整備を行う。
- ・本取付け説明書に則った取付けを行う。
- ・本製品への加工を加えない。
- ・不具合が発生した場合速やかに使用を中止する。

以上の事柄を必ずお守りください。

万が一、商品に不備があった場合は、取付けを行わないでください。
上記が守られていない場合、商品への保証は一切いたしません。
また、株式会社キジマは本製品にのみ責任を持つものであり、本製品の品質以外（修理費、取付工賃等）どのような事柄に対しても責任を負いかねますのでご了承ください。

《部品構成内容》



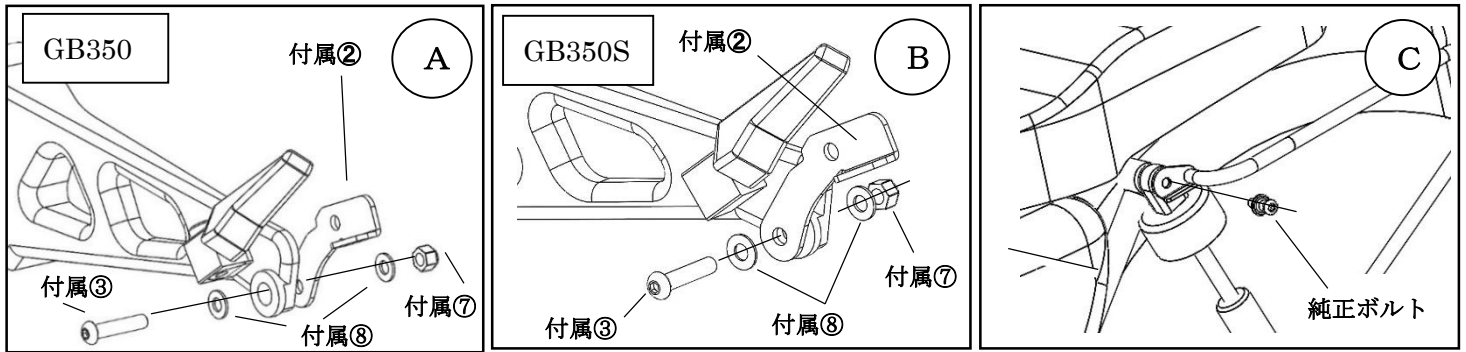
部番	品名	個数
①	本体	1
②	ステー	1
③	M8×40 キャップボルト	1
④	M8×15 ボタンキャップボルト	1
⑤	M8 袋ナット	1
⑥	M8 スプリングワッシャー	1
⑦	M8 フランジナット	1
⑧	M8 平ワッシャー	2

製品取付けに当たっての注意点

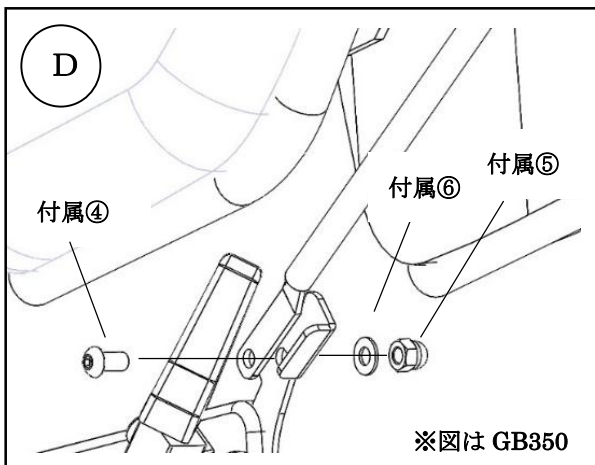
- ※ 本製品は、HONDA 2021y- GB350/S (2BL-NC59)に適合します。
- ※ 本製品はサイドバッグを装着した際、タイヤに巻き込まない様にガードするための商品です。
- ※ 本製品にサイドバッグの全重量が掛からないように、なるべく左右の振り分けバッグやフレームからベルトで吊り下げる構造のバッグをご使用下さい。過大な重量をサポート本体に固定した場合は本体の破損に繋がる恐れがあります。
なお、固定した荷物が脱落した事による事故及び積載物等の商品及び車両への損傷等に関しては、弊社は、一切の責任を負いかねます。予めご了承ください。
- ※ 本製品は、弊社製 ETC 取付けステー (304-5175) / タンデムグリップ (210-553) / アシストキャリア (210-2765) と併用可能です。
- ※ 純正部品の取外し/取付け、ボルト/ナットの締め付けについては、メーカー発行の取扱説明書に基づいて、確実に行ってください。必ずメインキーをOFFの状態で作業を行う事。また作業中に車体が倒れたりして危険ですので、水平な場所で車体を安定させて行う事。

<取付方法>

※本文中や図中に出てくる丸囲み数字は前ページの部品構成内容表の部番に対応しています。



- 1 下図を参照に付属ステー②を車体側のタンデムステップブラケット先端に固定します。(図A/B参照)
- 2 純正リヤショック上部固定ボルトを外してサポート本体①を仮固定します。(図C参照)
※純正平ワッシャーは、使用しない為、大切に保管して下さい。
注・付属ステー②を固定する位置はGB350とGB350Sで異なりますのでご注意ください。
- 3 1で仮固定した付属ステー②と本体①先端部を付属ボルト④/スプリングワッシャー⑥/ナット⑤で仮固定します。(図D参照)
- 4 本体①と車体が干渉していないかを確認して、仮止めの各部のボルト/ナットを締め付けて完了です。



弊社製 K3 タクティカルサイドバッグ
(ZK3-10003B/G/N/R) ・装着例



モーターレク総合開発メーカー

株式会社

キジマ

MOTORCYCLE PARTS&ACCESSORIES KIJIMA co.,ltd.

www.tk-kijima.co.jp

〒123-0841 東京都足立区西新井 4-16-3 TEL. 03-3897-2167 FAX. 03-3897-2138