

# KIJIMA ORIGINALPARTS TECHNICAL SERVICE MANUAL



## HONDA 2020y～ CT125用

### ウインカーリロケーション

<商品番号：217-2042>

### 【取扱説明書】



注意

取付け前に必ずお読みください。

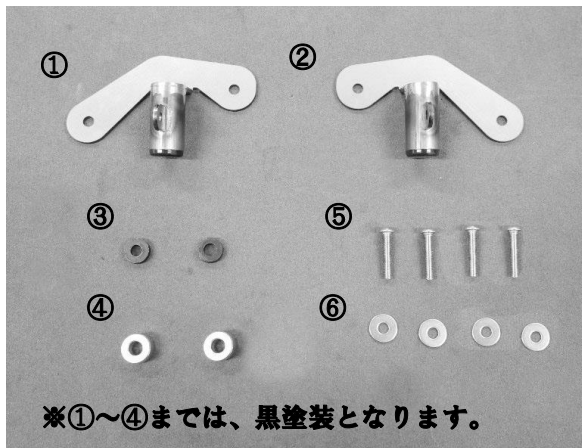
このたびは、当社製商品をお買い上げいただきありがとうございます。  
本製品は以下のことをご理解のもと作業していただきますようお願い申し上げます。  
作業にあられる方は本体車両メーカーのサービスマニュアルに準ずる知識及び技術を持った方に限ります。

- ・取付け前に商品構成の内容を必ずご確認ください。
- ・道路交法・道路運送車両法を厳守する。
- ・運行前点検及び、定期的な保守整備を行う。
- ・本取付け説明書に則った取付けを行う。
- ・本製品への加工を加えない。
- ・不具合が発生した場合速やかに使用を中止する。

以上の事柄を必ずお守りください。

万が一、商品に不備があった場合は、取付けを行わないでください。  
上記が守られていない場合、商品への保証は一切いたしません。  
また、株式会社キジマは本製品にのみ責任を持つものであり、本製品の品質以外（修理費、取付工賃等）どのような事柄に対しても責任を負いかねますのでご了承ください。

### 《部品構成内容》



※①～④までは、黒塗装となります。

部番	品名	個数
①	ステー左側	1
②	ステー右側	1
③	スペーサーカラー φ16×φ7×8.0 t (短)	2
④	スペーサーカラー φ16×φ7×10 t (長)	2
⑤	ボタンキャップボルト M6×30L	4
⑥	平ワッシャー φ18×φ6.5×1.5 t	4

### 製品取付けに当たっての注意点

- ※ 本製品は、HONDA 2020y～CT125・ハタカブ<sup>®</sup> (2BJ-JA55/8BJ-JA65) に適合します。
- ※ 本製品は、ハンドル交換やフロントキャリアに幅の広い荷物を載せた際のウインカーの視認性を確保する製品です。
- ※ 本製品は、弊社フォグランプ KIT (品番：205-6158) の併用が可能です。こちらの商品を併用した場合、別途リフレクターリロケーション (品番：305-2153) が必要となります。  
また、ヘッドライトガード (品番：205-5123) も併用可能です。
- ※ 他社製品との組み合わせには、製品の厚みやボルト長は、調整して取付け下さい。
- ※ 本製品のパイプ部：φ22.2mm ステア穴径：φ6
- ※ 純正部品の取外し/取付け、ボルト/ナットの締め付けについては、メーカー発行の取扱説明書に基づいて、確実に行ってください。必ずメインキーをOFFの状態で行う事。また作業中に車体が倒れたりして危険ですので、水平な場所で車体を安定させて行う事。
- ※ 安全快適なライディングの為に、定期的な増し締めなどの点検整備を必ず実施して下さい。

## <取付け方法>

※本文中や図中に出てくる丸囲み数字は前ページの部品構成内容表の部番に対応しています。



**A** ※反対側も同様に取外す。

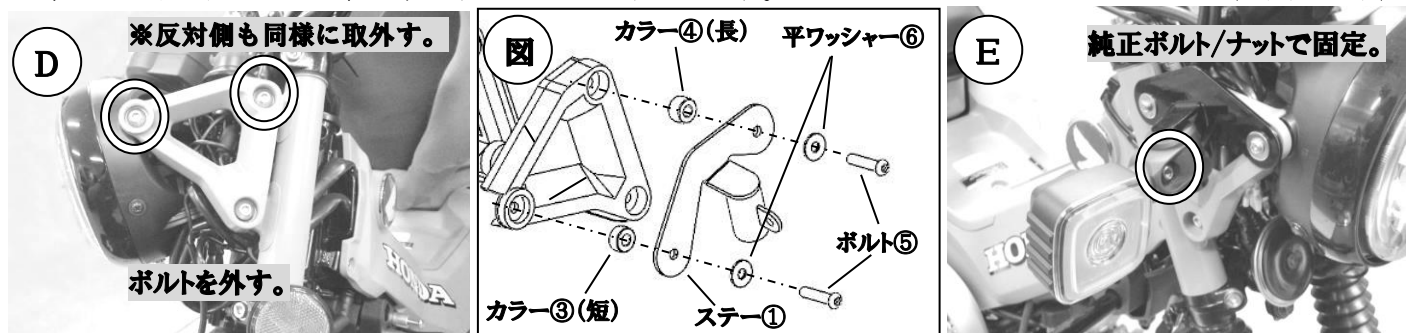
ボルトを取外す。

**B** カプラーを外す。

**C** ※反対側も同様に取外す。

ボルト/ナットを外す。

- 1、ヘッドライトのボルト2か所を外し、ヘッドライトユニットを取外します。(写真A参照)
- 2、ウインカーカプラーの接続を取外します。(写真B参照)
- 3、ボルト/ナットを外し、左右のウインカーを取外します。(写真C参照)



**D** ※反対側も同様に取外す。

ボルトを外す。

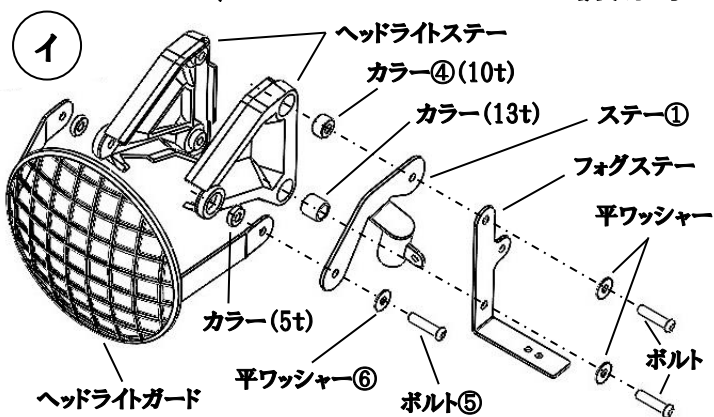
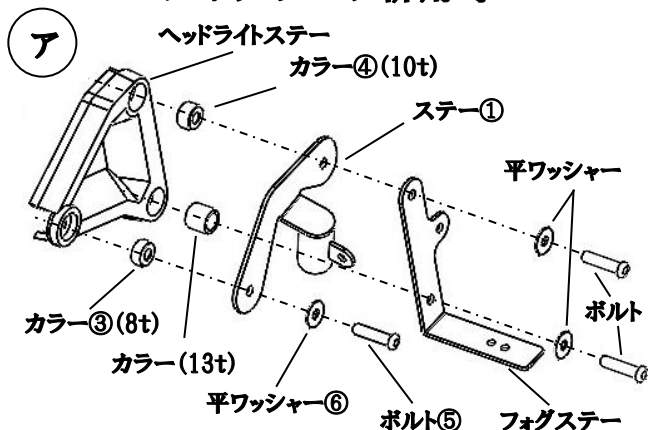
**E** 純正ボルト/ナットで固定。

※取付け・取外しは、片側ずつ作業を行って下さい。

- 4、各ボルトを取外します。(写真D参照)
  - 5、ステー①/②をカラー③/④・平ワッシャー⑥/ボルト⑤で固定します。(図参照)
  - 6、純正ウインカーをステー①/②に純正同様に固定します。(写真E参照)
- ※純正同様にゴムを伸ばしながら、お取付け下さい。  
7、配線を結線しなおして、点灯確認して完了です。

### <フォグランプ併用時>

### <フォグランプ/ヘッドライトガード併用時>



- ⑦、カラー③ (8 t) /ステー①/平ワッシャー⑥/ボルト⑤・カラー④ (10 t) /ステー①/フォグステー/付属平ワッシャー/付属ボルトの順で固定して下さい。(図A参照)

※付属の平ワッシャー/ボルトは、製品付属の⑤/⑥と同じ大きさなので、こちらでも使用可能です。

- ②、付属カラー (5 t) /ヘッドライトガード/ステー①②/平ワッシャー⑥/ボルト⑤・カラー④ (10 t) /ステー①/フォグステー/付属平ワッシャー/付属ボルト・付属カラー (13 t) /フォグステー/付属平ワッシャー/付属ボルトの順で固定します。(図I参照)

※定期的なボルト類の締め付け確認を行って下さい。

モーターレク総合開発メーカー

株式会社

**キジマ**

MOTORCYCLE PARTS&ACCESSORIES KIJIMA co.,ltd.

www.tk-kijima.co.jp

〒123-0841 東京都足立区西新井 4-16-3 TEL. 03-3897-2167 FAX. 03-3897-2138