

KIJIMA ORIGINALPARTS TECHNICAL SERVICE MANUAL



ナンバーマウントタイプ

ドライブレコーダー カメラステー

<商品番号：304-5180>

【取扱説明書】



注意

取付け前に必ずお読みください。

作業時間：0.2h

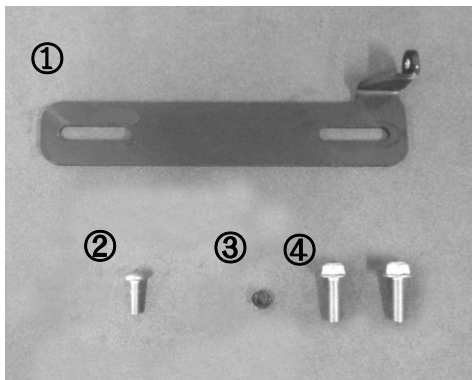
このたびは、当社製商品をお買い上げいただきありがとうございます。
本製品は以下のことをご理解のもと作業していただきますようお願い申し上げます。
作業にあられる方は本体車両メーカーのサービスマニュアルに準ずる知識及び技術を持った方に限ります。

- ・取付け前に商品構成の内容を必ずご確認ください。
- ・道路交法・道路運送車両法を厳守する。
- ・運行前点検及び、定期的な保守整備を行う。
- ・本取付け説明書に則った取付けを行う。
- ・本製品への加工を加えない。
- ・不具合が発生した場合速やかに使用を中止する。

以上の事柄を必ずお守りください。

万が一、商品に不備があった場合は、取付けを行わないでください。
上記が守られていない場合、商品への保証は一切いたしません。
また、株式会社キジマは本製品にのみ責任を持つものであり、本製品の品質以外（修理費、取付工賃等）どのような事柄に対しても責任を負いかねますのでご了承ください。

《部品構成内容》



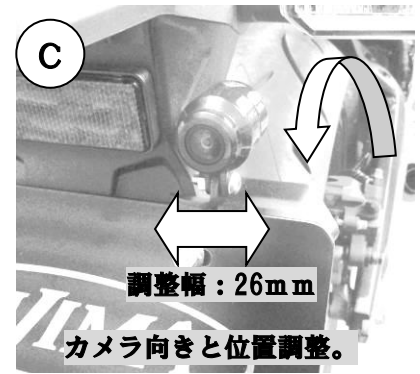
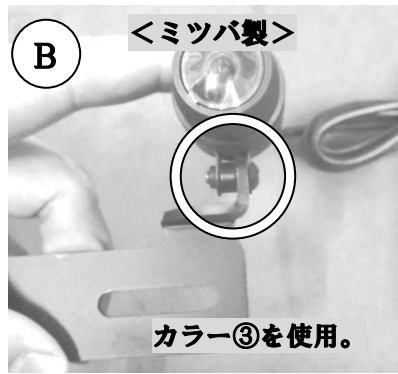
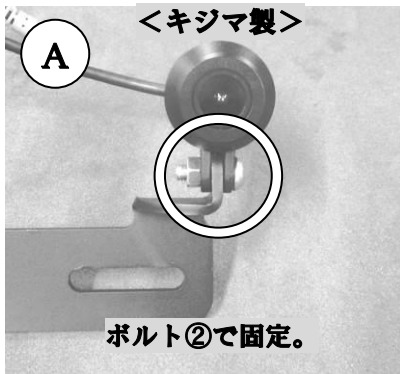
部番	品名	個数
①	リアステー	1
②	ボタンキャップボルト M5×15L	1
③	カラー φ8×φ4.5×4L	1
④	フランジ六角ボルト M6×20L	2

製品取付けに当たっての注意点

- ※ 本製品は、ナンバープレートマウントする製品です。一部のご当地ナンバーは、ご使用できません。
- ※ 本製品は、一部のご当地ナンバープレートやフェンダーレス仕様車により、テールランプやナンバー灯等が干渉する可能性があります。寸法図を参照してご使用下さい。
- ※ 本製品は、キジマ製:AD720 / 1080J / 731J (Z9-30-003・005・006) / ミツバ製: EDR-11・21 / G・22 / G (αシリーズ) 及び TANAX 製: SRS-001 (別途 M4×15L のネジが必要) に対応しております。
- ※ 必ず各ドライブレコーダーの取扱説明書の注意事項に従ってご使用下さい。
- ※ 本商品は、ドライブレコーダーの性能、車両の振動、路面状況、ナンバーベースの素材や強度などにより記録映像のブレや波打つ等の症状が出る可能性があります。返品又は補償を致しかねますので、必要に応じて振動対策等を行ってください。
- ※ 純正部品の取外し/取付け、ボルト/ナットの締め付けについては、メーカー発行の取扱説明書に基づいて、確実に行ってください。必ずメインキーをOFFの状態で行う事。また作業中に車体が倒れたりして危険ですので、水平な場所で車体を安定させて行う事。
- ※ 安全快適なライディングの為に、定期的な増し締めなどの点検整備を必ず実施して下さい。
- ※ 説明書は大切に保管し、本製品を譲渡などする場合は説明書も一緒にお渡し下さい。

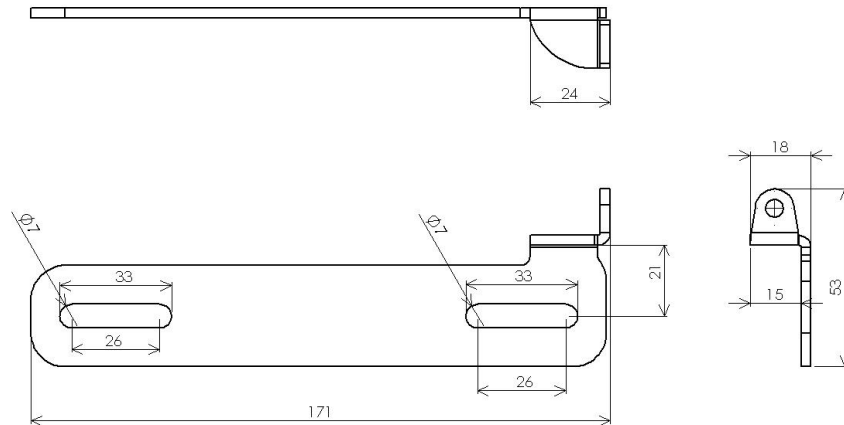
<取り付け方法>

※本文中や図中に出てくる丸囲み数字は前ページの部品構成内容表の部番に対応しています。



- 1、リアステー①に各カメラを固定します。 (写真D/E参照)
キジマ製：付属ボルトからボルト②に変えます。 Mitsuba製：付属カラーをカラー③に変えます。
TANAX製：付属ボルトから別売 M4×15L に変えます。
- 2、ボルトを外し、ナンバープレートとボルト④を使用し共締め固定します。 (写真F参照)
- 3、カメラ左右と上下調整をして、正面に向けた事を確認し本締めします。
- 4、各ドライブレコーダーの説明書に従い、車両に固定して完了です。

<寸法図>



<装着イメージ>



※必ず定期的なボルト・ナット類の締付け確認を行って下さい。

モーターレク総合開発メーカー

株式会社

キジマ

MOTORCYCLE PARTS&ACCESSORIES KIJIMA co.,ltd.

www.tk-kijima.co.jp

〒123-0841 東京都足立区西新井 4-16-3 TEL. 03-3897-2167 FAX. 03-3897-2138