



【取扱説明書】

この度はキジマ製品をご購入いただき、誠にありがとうございます。

取扱説明書は、大切に保管してください。

本製品、または本製品を装着状態で車両を譲渡される場合は、取扱説明書も一緒にお渡しください。

取扱説明書は、当社ホームページでも、ご確認くださいませ。

取付時間：0.2H

<b>スクリーンキット</b>	<b>商品番号：305-4862</b>
適合車種(参考)	<ul style="list-style-type: none"> <li>・ HONDA PCX (型式：2BJ-JK05/8BJ-JK05) 2021年式～</li> <li>・ HONDA PCX160 (型式：2BK-KF47/8BK-KF47) 2021年式～</li> </ul>



**本製品の取付け前に、必ず当社の保証規定をご確認ください。**

保証規定は、当社ホームページまたは右のQRコードからご確認くださいませ。

なお、本製品をご使用いただいた時点で、保証規定の内容に同意いただいたものとみなします。



【取付・使用前に必ずお読みください】

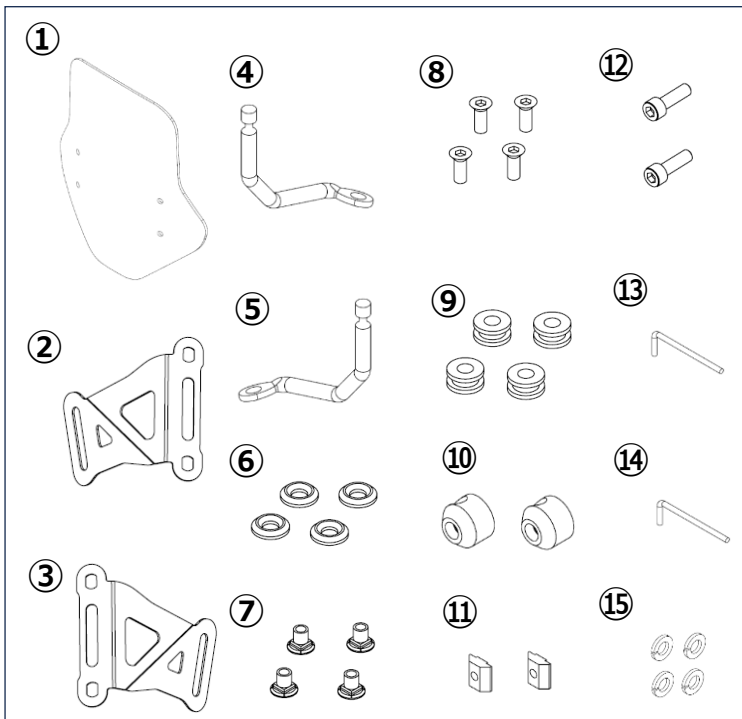
【取付けに際して】

- 各部品の脱着やボルト類の締付けは、メーカーが発行しているサービスマニュアルに基づき、確実に行ってください。
- 作業前に車両を水平で安定した場所に設置し、転倒の恐れがないことを十分に確認してください。

【使用に際して】

- 本製品は走行風の軽減や防風を目的とした製品です。本来の用途以外での使用は行わないでください。
- 走行前には、取付部の緩みやガタつきがないか必ず点検してください。
- 強風時や高速走行時は、走行安定性に影響を与える場合がありますので、十分ご注意ください。
- 本製品は形状により太陽光を集光する場合があります。駐車時は車体カバーを使用する、または直射日光を避けるなどの対策を行ってください。
- 集光により車体部品の変形・劣化や火災の原因となるおそれがありますので、十分ご注意ください。
- スクリーンは、アルコールやガソリン等の有機溶剤で拭かないでください。変色やひび割れの原因となります。
- 異常が認められた場合は、速やかに使用を中止してください。
- 取扱説明書は大切に保管してください。
- 本製品、または本製品を装着した状態で車両を譲渡される場合には、この取扱説明書も必ず一緒にお渡しください。

【部品構成内容】



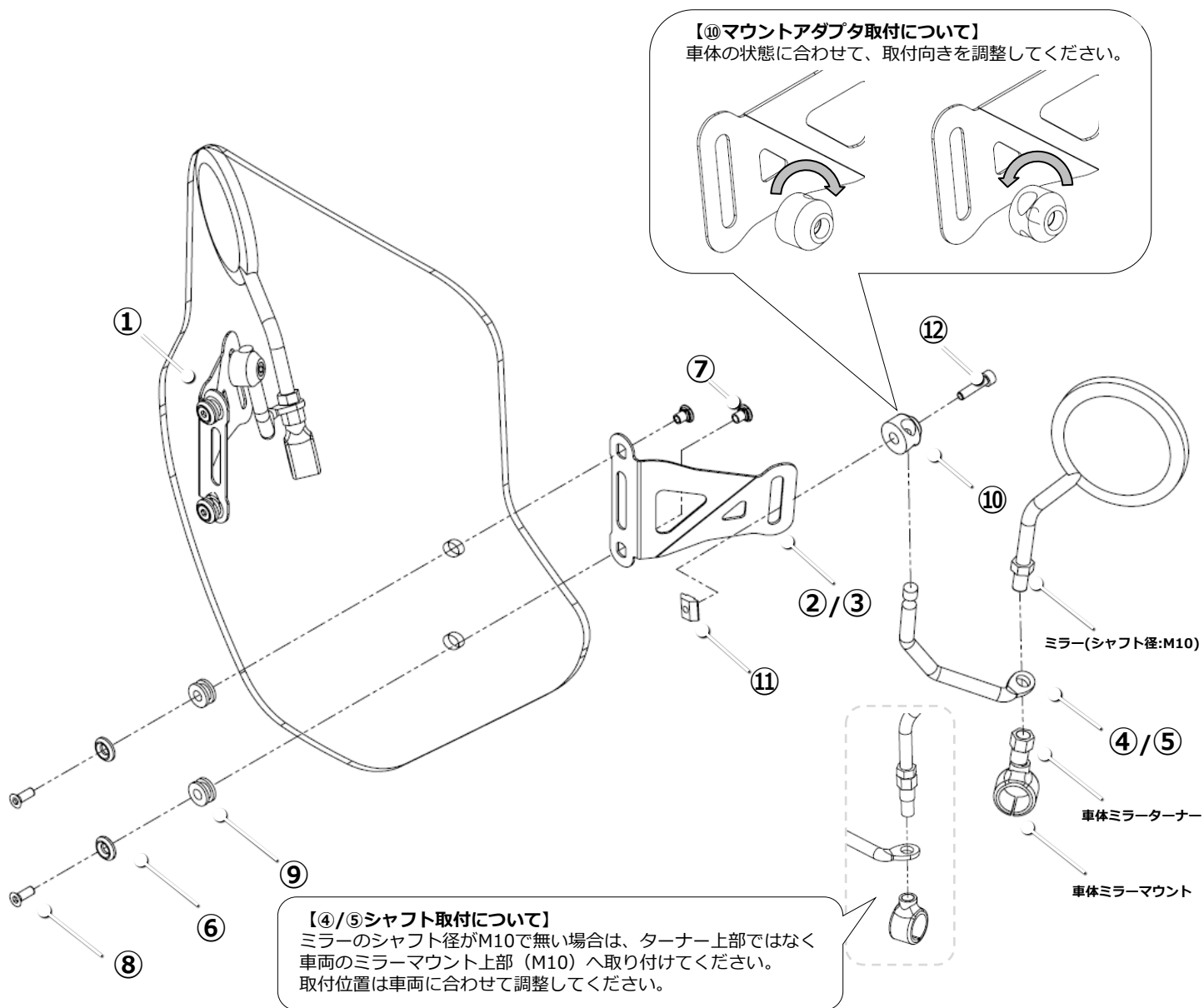
No	品名	個数
①	スクリーン	1
②	ステー(右用)	2
③	ステー(左用)	2
④	シャフト(右用)	2
⑤	シャフト(左用)	2
⑥	ワッシャー	4
⑦	アジャスターナット	4
⑧	皿ネジ M6	4
⑨	ブッシュ	4
⑩	マウントアダプタ	2
⑪	スライドナット	2
⑫	キャップボルト M6	2
⑬	六角レンチ 4mm	1
⑭	六角レンチ 5mm	1
⑮	スプリングワッシャー M6 ※	4

※ 部品リスト内の「※」印が付いた部品は使用しません。

## 【取付方法】

取付は以下の画像を参考にしてください。

※取付後はハンドルを左右に切り、車両各部との干渉が無いことを必ず確認してください。



装着イメージ

**KIJIMA**

株式会社 **キジマ**  
[www.tk-kijima.co.jp](http://www.tk-kijima.co.jp)

〒123-0841 東京都足立区西新井4-16-3

電話：03-3897-2167 FAX：03-5691-7664