



Instruction Sheet 【取扱説明書】

この度はエルゴ製品をご購入いただき、誠にありがとうございます。

取扱説明書は、大切に保管してください。

本製品、または本製品を装着状態で車両を譲渡される場合は、取扱説明書も一緒にお渡しください。

取扱説明書は、当社ホームページでも、ご確認くださいませ。

取付時間：0.2H

ヘルメットロック		商品番号：BM-05018
適合車種	BMW R1300 GS Adventure 2025年式～	



本製品の取付け前に、必ず当社の保証規定をご確認ください。

保証規定は、当社ホームページまたは右のQRコードからご確認くださいませ。

なお、本製品をご使用いただいた時点で、保証規定の内容に同意いただいたものとみなします。



【取付・使用前に必ずお読みください】

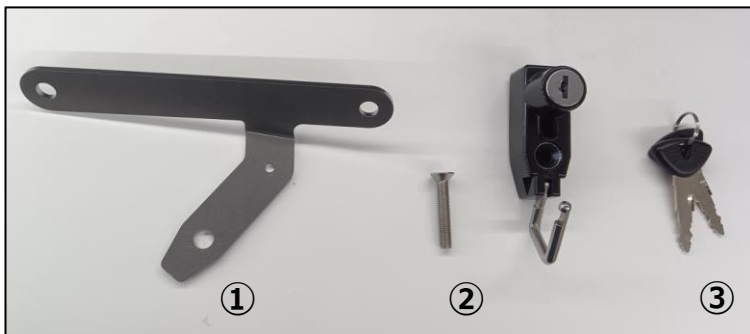
【取付けに際して】

- 各部品の脱着やボルト類の締付けは、メーカーが発行しているサービスマニュアルに基づき、確実に行ってください。
- 作業を開始する前に、対象箇所が安全に作業できる状態であることを十分に確認し、作業へ着手してください。
- 作業時は車体が倒れると危険です。必ず水平な場所に車体を設置し、十分に安定させてから作業を行ってください。

【使用に際して】

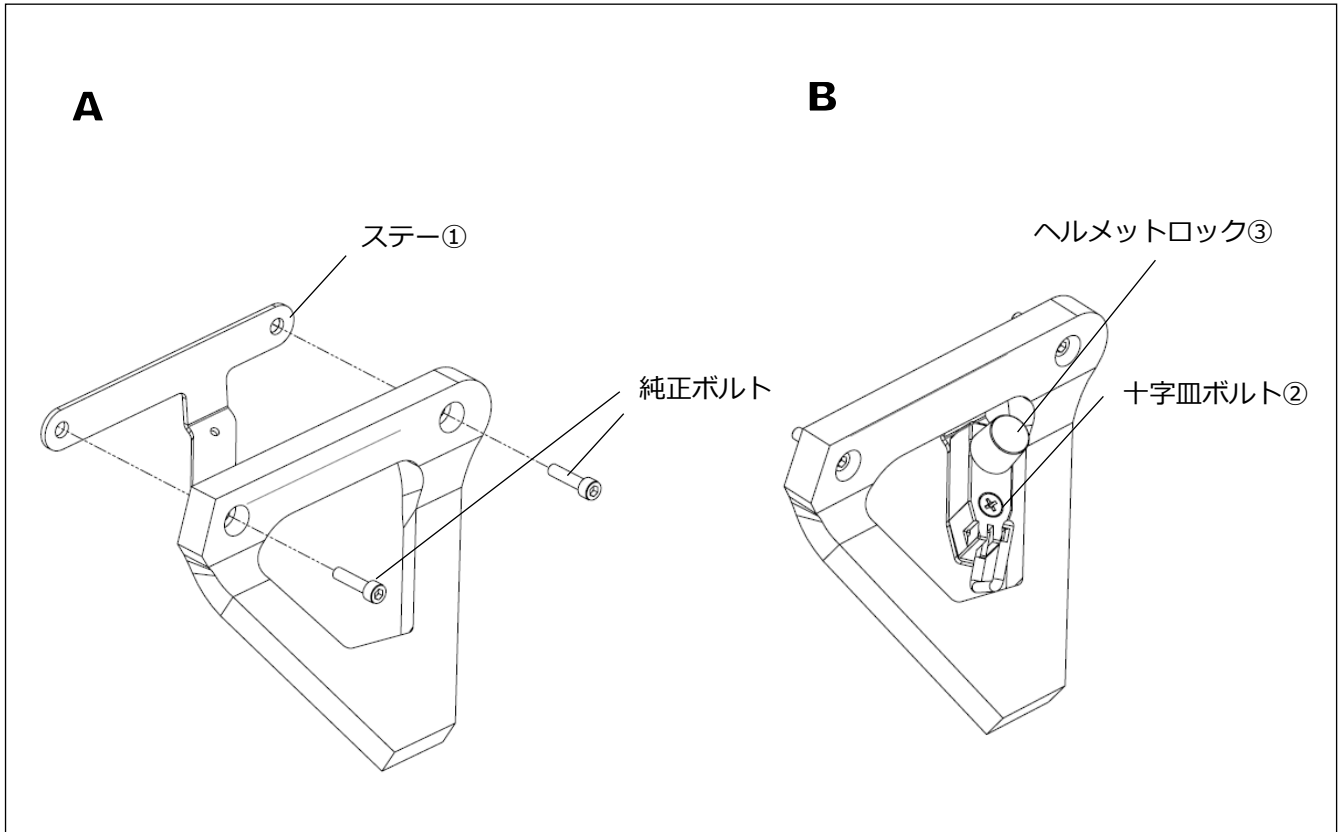
- 本製品にヘルメットを掛けたまま走行することは、事故などにつながる可能性があります。絶対に行わないでください。
- 本製品を取り付けた後にヘルメットを掛ける際は、車体に干渉しても影響のない位置に取り付けてください。
また、車体の突起物などにより、ヘルメットの破損・変形、車体へのキズがつく恐れがあります。ご注意ください。
- 長時間ヘルメットを掛ける必要がある場合は、取り付けボルトを特殊ボルトに交換するなど、盗難対策を行ってください。
- 走行中に異常が発生した場合は、直ちに車両を安全な場所に停止させ、異常箇所を点検してください。
- 安全で快適なライディングのために、定期的に増し締めなどの点検・整備を必ず実施してください。
- 取扱説明書は大切に保管してください。
- 本製品はヘルメットを一時的に掛けるためにご使用ください。防犯上、長時間掛けたままにしないようご注意ください。

【部品構成内容】



No	品名	個数
①	ステー	1
②	十字皿ボルトM6×30	1
③	ヘルロック本体（キー2本付）	1

【取付方法】



1. 車両ドライブシャフト側のタンデムステップブラケットを外し、ステー①を車体に取り付ける。(A参照)
2. ヘルメットロック③をステー①に取り付ける。(B参照)

※ヘルメットロックの固定の際には、必ずネジロック剤を塗布してください。



装着イメージ



使用イメージ

- ※ 必ずご使用のネジロック剤が完全硬化してから、本製品をご使用ください。
- ※ 必ず、一本のキーは別に保管して下さい。(弊社ではキーの複製は行っておりません。)
- ※ ヘルメットや車体へのキズが気になる場合は、
弊社製品ハイプロテクションフィルム(商品番号: 208-0851/0852)等の保護テープをご使用ください。

KIJIMA

株式会社 **キジマ**
www.tk-kijima.co.jp

〒123-0841 東京都足立区西新井4-16-3

電話: 03-3897-2167 FAX: 03-5691-7664