

◎この度は、エルゴ製品をお買い上げ、ありがとうございます。  
 ◎本製品を安全にご使用頂く為にはお取付け、ご使用前にこの説明書をよくお読み下さい。  
 ◎また、お読みになった後も必ず保管して下さい。◎ご不明な点は、最終ページ連絡先へお問い合わせ下さい。

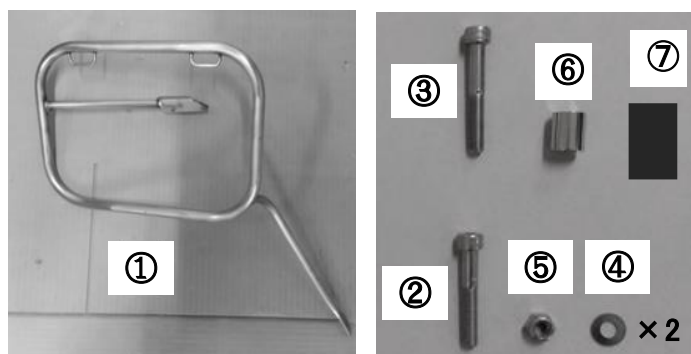
## BMW 2017y~ G310GS バッグサポート ライト 商品番号:BM-08001



- ◎お取付け前に部品名と商品構成内容(各部品個数)をご確認下さい。
- ◎取り扱い説明書で使用している画像やイラストは実際の製品と異なる場合があります。
- ◎純正部品の取り扱い、部品の脱着に関してはメーカー発行のサービスマニュアルに基づいて行って下さい。
- ◎作業にあられる方は本体車両メーカーのサービスマニュアルに準ずる知識及び技術を持った方に限ります。

### ◎各部の名称・付属品 Parts Name/Component

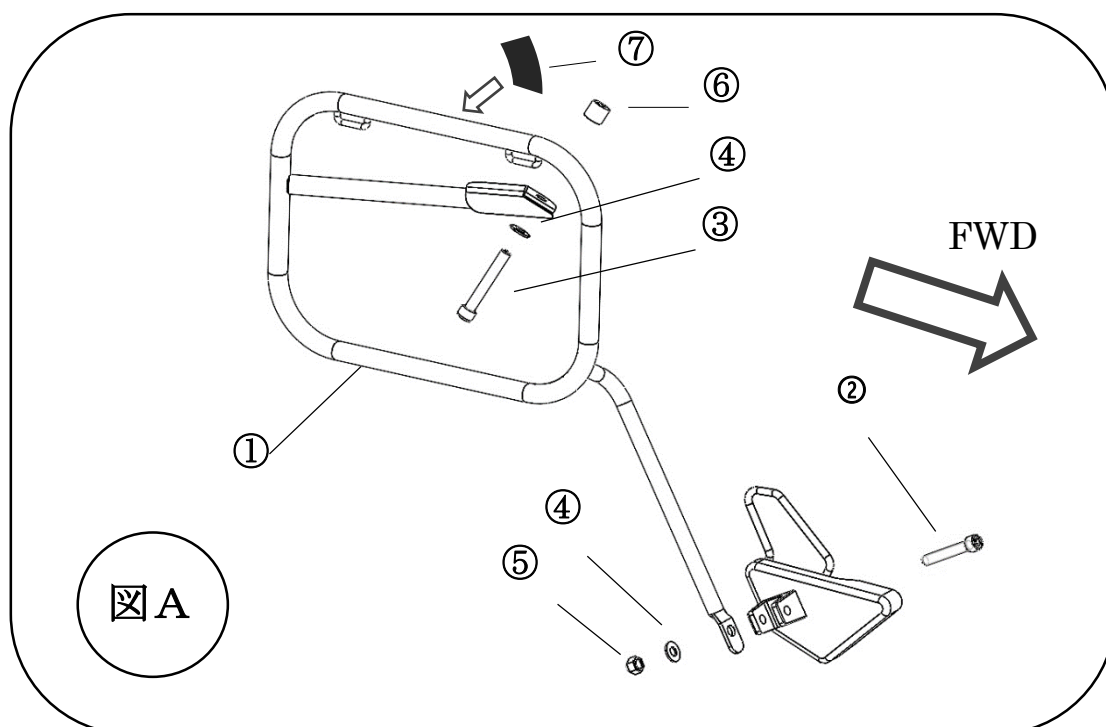
構成・付属品内容	
① 本体(右側)	1
② M8×50 キャップボルト	1
③ M8×60 キャップボルト	1
④ M8 用平ワッシャー	2
⑤ M8 ナイロンロックナット	1
⑥ カラー(φ16×φ8.5×19L)	1
⑦ ゴム板(18×30×1t)	1

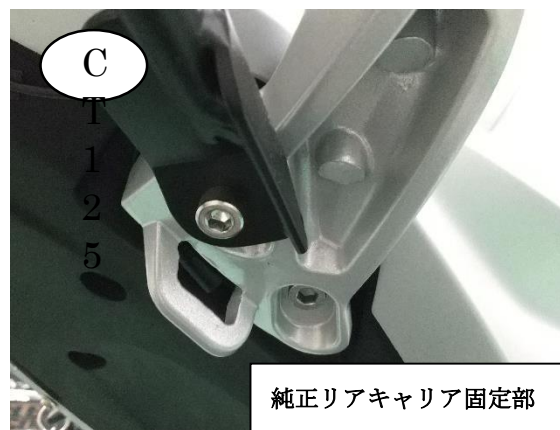
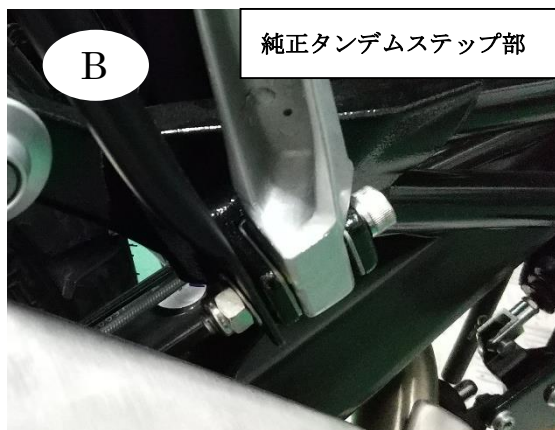


※実際の製品はマットブラックになります。

### ◎取付け方法 Installation(Mounting):右側で説明しておりますが、左側も同じ取付け方法になります。

- BMWサービスマニュアルを参考に割ピンを外して純正タンデムステップ固定ピンを引き抜きます。
- 外した固定ピンの代わりに付属キャップボルト②を差し込み、本体ステー部を付属平ワッシャー④/ナイロンロックナット⑤で仮固定します。  
(図A/ 写真B参照)
- 純正リアキャリア後部の固定ボルトを外し、付属カラー⑥を挟んで平ワッシャー④/キャップボルト③で仮固定します。  
(図A/ 写真C参照)
- 仮固定したボルトを本固定して完了です。(※使用工具・6mm へキサゴンレンチ/13mm レンチ)





- 作業中は、必ずメインキーをOFFにして行って下さい。
- 作業中に車体が倒れたりして危険です。作業は水平な場所で車体を安定させて行って下さい。

### <取付けイメージ>

※傷付き防止のため、純正リアキャリアに近い場所へ付属ゴム板⑦を貼付して下さい。



※弊社製 タクティカルサイドバッグ (ZK3-10003R) 装着例



- ◎本製品は、BMW 2017y- G310GS に適合します。
- ◎本製品はサイドバッグを装着した際、タイヤに巻き込まない様にガードするための商品です。
- ◎なお、固定した荷物が脱落した事による事故及び積載物等の商品及び車両への損傷等に関しては、弊社は、一切の責任を負いかねます。予めご了承ください。
- ◎純正部品の取外し/取付け、ボルト/ナットの締め付けについては、メーカー発行の取扱説明書に基づいて、確実に行ってください。必ずメインキーをOFFの状態で作業を行う事。また作業中に車体が倒れたりして危険ですので、水平な場所で車体を安定させて行う事。
- ◎万が一、商品に不備があった場合は、ご使用は勿論、お取付けを行わないでください。
- ◎道路交通法・道路運送法を厳守しご使用時には運行前点検及び定期的な保守整備を行って下さい。
- ◎ご使用中、不具合が発生した場合には速やかに使用を中止して下さい。
- ◎本取付け説明書に則った取付け、使用方法が守られていない場合、商品への保証は一切いたしません。
- ◎また、株式会社キジマは本製品にのみ責任を持つものであり、本製品の品質以外(修理費、取付工賃等)どのような事柄に対しても責任を負いかねますのでご了承ください。

Product by *KIJIMA co.,ltd.* Tel:03-3897-2167 Fax:03-3897-2138  
4-16-3 Nishiarai Adachi-ku Tokyo 123-0841 Japan