



ERGO WORKS

Instruction Sheet [取扱説明書]

- ◎この度は、エルゴ製品をお買い上げ、ありがとうございます。
- ◎本製品を安全にご使用頂く為にはお取付け、ご使用前にこの説明書をよくお読み下さい。
- ◎また、お読みになった後も必ず保管して下さい。◎ご不明な点は、最終ページ連絡先へお問い合わせ下さい。

エンジンガード 適合機種 2017Y~G310GS

品番 BM-08511

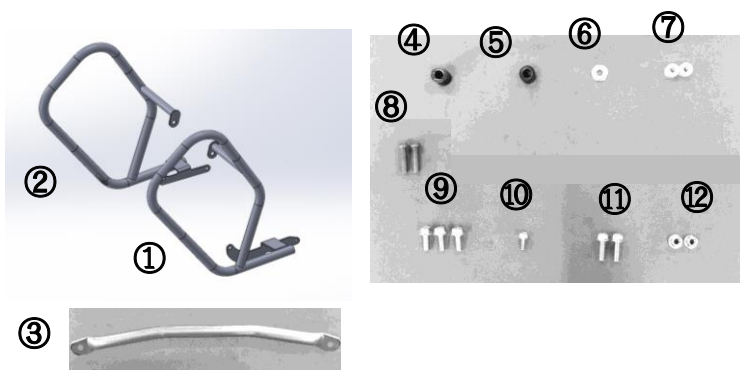


- ◎本製品は軽微な転倒でエンジンへのダメージを最小限にする事を目的としております。
転倒の条件/程度によっては、その限りではありませんので予めご了承ください。
- ◎取付け前に部品名と商品構成内容(各部品個数)をご確認下さい。
- ◎取り扱い説明書で使用している画像やイラストは実際の製品と異なる場合があります。
- ◎純正部品の取り扱い、部品の脱着に関してはメーカー発行のサービスマニュアルに基づいて行って下さい。
- ◎作業にあられる方は本体車両メーカーのサービスマニュアルに準ずる知識及び技術を持った方に限ります。
- ◎取付け手順を守り、各ボルト類は確実に締め込んで下さい。
- ◎適合機種及び適合年式、仕様に記載されている以外の車種への取付けは行なわないで下さい。

各部の名称・付属品 Parts Name/Component

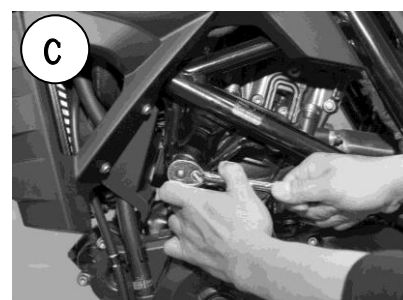
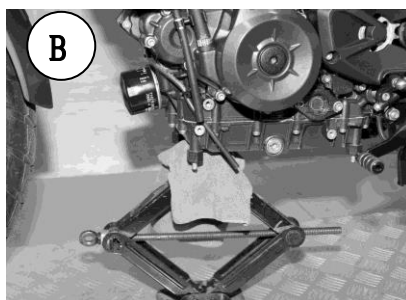
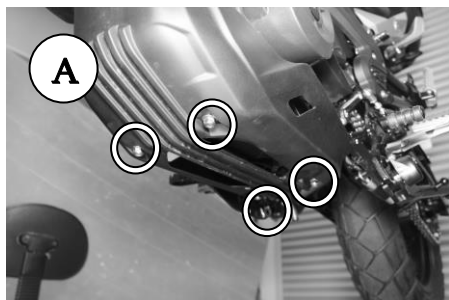
①	エンジンガードL	1
②	エンジンガードR	1
③	ジョイントパイプ	1
④	固定カラー上側 L 20×11×15 t	1
⑤	固定カラー上側 R 20×11×10 t	1
⑥	固定スペーサー 20×8.5×2.5 t	1
⑦	固定カラー 16×9×7 t	2
⑧	ボタキャップボルト M10×45 P1.5	2
⑨	フランジ六角ボルト M8×20 P1.25	3
⑩	フランジ六角ボルト M6×15 P1.0	1
⑪	フランジ六角ボルト M8×25 P1.25	2
⑫	フランジナット M8	2

構成・付属品内容

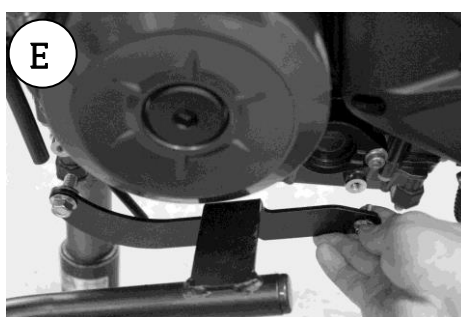
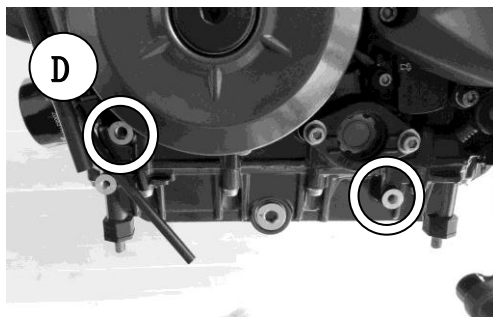


- ◎ 使用工具:
六角レンチ 6、8mm、 ソケットレンチ/スパナ 12mm

取付け方法 Installation(Mounting) <車体左側>

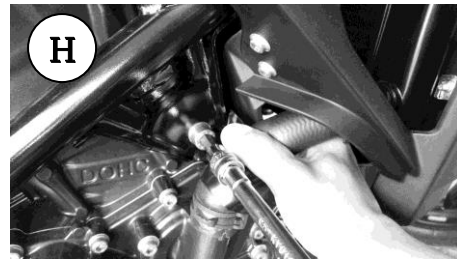
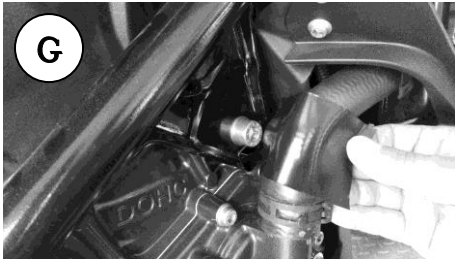


1. 純正アンダーガードを取り外して、エンジン下にジャッキ等を当てエンジンハンガーボルトを外します。
(写真 A/B/C 参照)

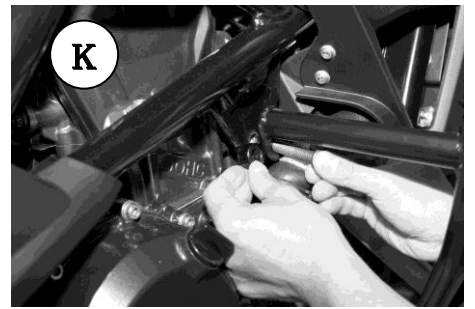
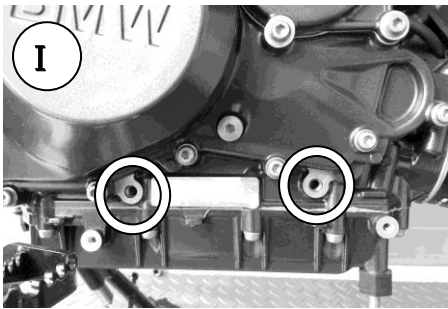


2. 写真 D の○印を参照に車体前方はステーとエンジンの間にスペーサー⑥を入れて付属ボルト⑨、後方は付属ボルト⑩を使用します。
(写真 D/E 参照)
3. エンジンハンガーフレームと本体①の間にカラー④を挟みこんで、付属ボルト⑧で固定します。(写真 F 参照)
4. 仮止めしたボルトを固定します。

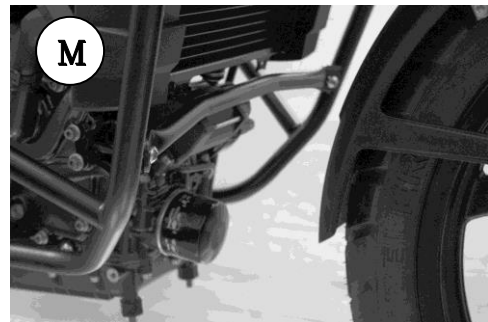
<車体右側>



5. 予めラジエーターホースにテープ等で保護を行って右側エンジンハンガーボルトを外します。(写真 G 参照)
※ラジエーターホースを押し下げてボルトを外します。(写真 H 参照)



6. 写真 I の○印を参照に付属カラー⑦を挟んでステーを付属ボルト⑩で仮固定します。(写真 I/J 参照)
7. エンジンハンガーフレームと本体②の間にカラー⑤を挟みこんで付属ボルト⑧で固定します。(写真 K 参照)



8. ジョイントパイプ③を車体前方からガード左右にある取り付けステーに付属ボルト⑨/ナット⑫で固定します。(写真 L/M 参照)
9. 各ボルトの確認、増し締めを行い、純正アンダーガードを組み戻します。



WARNING

- ◎万が一、商品に不備があった場合は、ご使用は勿論、お取付けを行わないでください。
- ◎道路交通法・道路運送法を厳守しご使用時には運行前点検及び定期的な保守整備を行って下さい。
- ◎ご使用中、不具合が発生した場合には速やかに使用を中止して下さい。
- ◎本取付け説明書に則った取付け、使用方法が守られていない場合、商品への保証は一切いたしません。
- ◎また、株式会社キジマは、本製品にのみ責任を持つものであり、本製品の品質以外(修理費、取付工賃等)どのような事柄に対しても責任を負いかねますのでご了承ください。

Product by KIJIMA co.,ltd. Tel:03-3897-2167 Fax:03-3897-2138

4-16-3 Nishiarai Adati-ku Tokyo 123-0841 Japan