

この度はキジマ製品をご購入いただき、誠にありがとうございます。

取扱説明書は、大切に保管してください。

本製品または本製品を装着した状態で車両を譲渡される場合は取扱説明書も一緒にお渡しください。

取扱説明書は、当社ホームページでも、ご確認くださいませ。

取り付け時間 : 0.2H

<b>ETC ケース 1 点止め取付けステー</b>		<b>商品番号 : HD-06680</b>
<b>適合車種</b>	ハーレーダビッドソン 2018Y~ ミルウォーキーエイト ソフテイル系	

**⚠ 本製品の取り付け前に、必ず当社の保証規定をご確認ください。**

保証規定は、当社ホームページまたは右の QR コードからご確認くださいませ。

なお本製品をご使用いただいた時点で、保証規定の内容に同意いただいたものとみなします。



### 【 取付け・使用前に必ずお読みください 】

#### 【取付けに際して】

- 各部品の脱着やボルト類の締付けは、メーカーが発行しているサービスマニュアルに基づいて、確実に行ってください。
- 作業を開始する前に、対象箇所が安全に作業できる状態であることを十分に確認し、作業へ着手してください。
- 作業時は車体が倒れると危険です。必ず水平な場所に車体を設置し、十分に安定させてから作業を行ってください。

#### 【使用に際して】

- 本製品は、弊社別売の日本無線[JRM-11/21]/ミツバ[MSC-BE51/BE700]用 E T C レザーケース (HD-06665/06666) を使用する事で ETC 本体を車体に固定する事ができます。また、E T C の装着アンテナステー (HD-06660/06661/06662) が必要となります。併せてご利用下さい。
- 本製品/E T C 車載器の取付けは、E T C セットアップ店でお取付けください。
- ETC 車載器の取扱説明書の注意事項を必ず守って、お取付けください。
- 走行中に異常が発生した場合は、直ちに車両を安全な場所に停止させ、異常箇所を点検してください。
- 安全で快適なライディングのために、定期的に増締めなどの点検・整備を必ず実施してください。
- 取扱説明書は大切に保管してください。
- 本製品、または本製品を装着した状態で車両を譲渡される場合には、この取扱説明書も必ず一緒にお渡しください。

### 【 部品構成内容 】



No	品名	個数
①	スタッドプレート	1
②	取り付けステー	1
③	フランジナット	2
④	ボタンキャップボルト 3/8-16×1-3/4	1
⑤	カラー 16×10.5×8 t	1



1. 別売の ETC レザーケースをスタッドプレート①、取付けステー②の間に挟んで付属ナット③で固定します。  
(写真 A、B、図 1 参照)
2. 左側フェンダーサポート後側のボルトを外します  
※取外したボルトは使用しないので大切に保管してください。  
(写真 C 参照)



3. 1 で組付けた ETC ステア ASSY とフェンダーサポートの間にカラー⑤を入れて付属ボルト④で組付けます。  
(写真 D、E、図 2 参照)

図 1

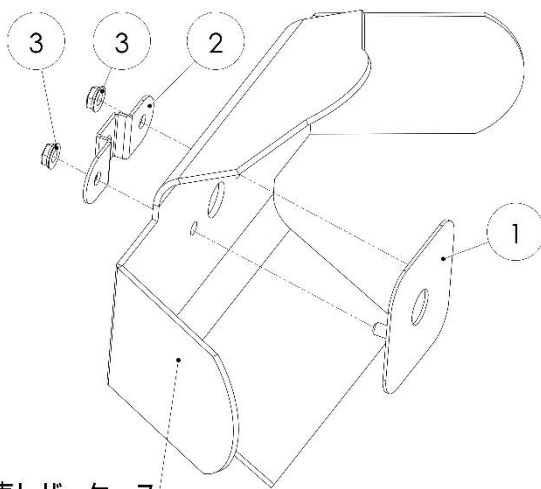


図 2

